



ViscoTec Pumpen- u. Dosiertechnik GmbH
Food & Pharma





Wir beschäftigen uns mit dem Abfüllen und Dosieren im Lebensmittel-, Kosmetik- und Pharmabereich. Hygienegerechtes, prozesssicheres Abfüllen, Dosieren oder Fördern hochviskoser Flüssigkeiten und Pasten ist unsere Kompetenz.

In diesem Bereich werden an die angewandte Technik sehr hohe Ansprüche gestellt. Es muß die Zähigkeit, das Tropfverhalten, eine mögliche Fadenbildung und vieles mehr beachtet werden. Besonders, wenn die abzufüllenden Medien pastös, feststoffbeladen, stückig, temperaturempfindlich, schersensitiv oder klebrig sind, muss das Dosiersystem exakt danach ausgerichtet werden.



Produktbeispiele

Kosmetik & Pharma

Kosmetika, Vaseline, Cremes, Lotionen, Gele, Lippenstifte, Mascaras, Salben, Dentalprodukte uvm.

Lebensmittel

Tomatenmark, Fertigsaucen, Saucen, Dressing mit Kräutern, Joghurt, Quark, Speiseeis, Mayonnaise, Öle, Fette, Fruchtzubereitungen, Marmeladen, Honig, Fleischbrei, Aromastoffe, Fruchtsäfte, Senf, Schokolade, Tiernahrung, Gewürzmarinaden, Frischkäse, Schmelzkäse, Fruchtextrakte, Hefe, Buttermilch, Erdnusspaste uvm.

Medium (20° C)	(dyn.) Viskosität
Ether	0,23 mPas
Wasser	1,0087 mPas
Milch	2 mPas
Glykol	40 mPas
Sojaöl	60 mPas
Olivenöl	107,5 mPas
Zuckerlösung	107,5 mPas
Rapsöl	120 mPas
Tomatenmark	160 mPas
Bierhefe	195 mPas
Gemüsesuppe	370 mPas
Glycerin	430 mPas
Mayonnaise	1.500 mPas
Fruchtsaftkonzentrat	2.500 mPas
Shampoo	3.000 mPas
Handcreme	8.000 mPas
Konfitüre	8.500 mPas
Honig	10 ⁴ mPas
Teer	10 ⁶ mPas
Druckfarben	10 ⁷ mPas

Vorteile auf einen Blick

- Produktschonend
- CIP/SIP möglich
- Schnell und einfach zerlegbar
- Alle Materialien sind FDA-konform
- Kalt- und Heißabfüllung
- Pulsationsfrei
- Menge stufenlos regelbar
- Kein Energieeintrag ins Produkt

Die **RD-Baureihe** ist hinsichtlich ihrer Reinigungseigenschaften perfekt konzipiert. Nicht umsonst hat diese Dosierpumpe den EHEDG-Test mit Bravour bestanden. Die hygienisch gekapselte Gleitringdichtung (mit dahinter liegender Sperrkammer) und ihre perfekte Lage im Spülbereich ermöglichen beste Reinigungsergebnisse.

Außerdem besitzt die RD einen strömungsdynamisch optimierten Innenraum. Ihr fehlen jegliche Toträume, zusätzlich sind alle Oberflächen innen wie aussen electropoliert. Unsere Dosierpumpen sind CIP- und SIP-fähig. Die sorgfältige Auswahl der verwendeten Elastomere garantiert eine einwandfreie Funktion der Dosierpumpe. Alle produktberührenden Teile sind lebensmittelecht und FDA-konform.



Pharmaausführung RD



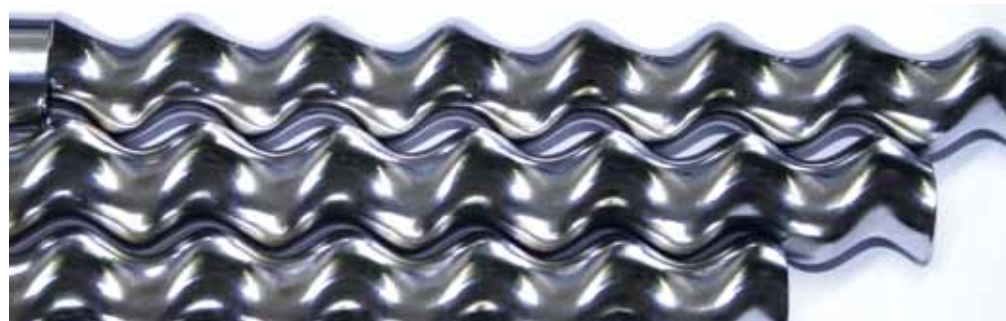
Hygieneausführung RD



EHEDG Bericht

Die RD-Baureihe von ViscoTec steht für das perfekte Zusammenspiel von Hygienic Design und Funktionalität. Diese Baureihe findet seit vielen Jahren im Lebensmittel- und besonders im Pharmabereich ihre Einsatzgebiete. Gerade in diesen Branchen werden höchste Anforderungen an die Reinigung und Sterilisation der Maschinen gestellt, die ViscoTec voll erfüllt. Die Pumpe wurde nach der EHEDG-Richtlinie an der Universität in München/Weihenstephan geprüft. Im Rahmen dieser Untersuchungen wurde ihr, nach zehn Jahren, erneut ein „Optimum an Reinigbarkeit“ bescheinigt.

Die **VFL-Baureihe** zeichnet sich durch beste Voraussetzungen für den Lebensmittel und Kosmetikbereich aus. Die entscheidende Stärke liegt in der schnellen und einfachen Demontage. Alle medienberührenden Teile können auf einfache Weise zerlegt und in einer Reinigungswanne, im Spülbecken, in der Spülmaschine oder durch andere Methoden gereinigt werden. Dadurch bietet sich auch bei kleineren Produktionen eine hervorragende Möglichkeit zur Handreinigung der Pumpe.



Dosierpumpe VFL

Danone GmbH

Das Versuchstechnikum der [Danone GmbH](#) in Rosenheim verwendet seit über zehn Jahren EHEDG konforme Pumpen der Firma ViscoTec Pumpen- u. Dosiertechnik GmbH für Förderprozesse mit fließfähigen Stoffen von Getränken bis hin zu Pasten. Das Konzept der kombinierten Dosiereinheit und Förderpumpe für den kontinuierlichen Betrieb überzeugte uns. Die Genauigkeit beträgt 1% des Dosiergewichts. Ferner schätzen wir den unkomplizierten und einfachen Aufbau der Pumpen.

Alle produktberührenden Teile sind dämpfbar inklusive des mitlaufenden Stators. Die sehr simple sowie flexible Herangehensweise an Kundenaufträge seitens ViscoTec Pumpen- u. Dosiertechnik GmbH und insbesondere deren Serviceabteilung ist für uns ein großes Plus.



Merz Verpackungsmaschinen GmbH

Die Firma [Merz Verpackungsmaschinen GmbH](#) ist ein Hersteller von Verpackungsmaschinen für Portionspackungen. Hauptsächlich sind dies Flachbeutel- und Stickpackmaschinen. Ein Großteil der Kunden sind Unternehmen der Pharmaindustrie oder Lohnverpacker in diesem Umfeld.

In den letzten Jahren hat Merz zahlreiche Pumpen der Firma ViscoTec Pumpen- u. Dosiertechnik GmbH in verschiedenen Projekten eingesetzt, insbesondere bei der Dosierung von hochviskosen Medien.

Der übersichtliche und einfache Aufbau sowie die Dosiergenauigkeit und der weite Einsatzbereich

haben dabei überzeugt. Dies gilt insbesondere auch für die Reinigung der Pumpen und für die allgemein qualitative Ausführung der Pumpen selbst. Ein entscheidender Faktor dabei ist die ähnliche Unternehmenskultur der beiden Firmen.

ViscoTec Pumpen- u. Dosiertechnik GmbH und Merz Verpackungsmaschinen GmbH sind in der Vorgehensweise sehr sachbezogen und das in beiden Firmen vorhandene Technikum spricht für sich. Man testet bevor man Aussagen trifft und die daraus resultierende Verlässlichkeit wird von Merz und seinen Kunden geschätzt.

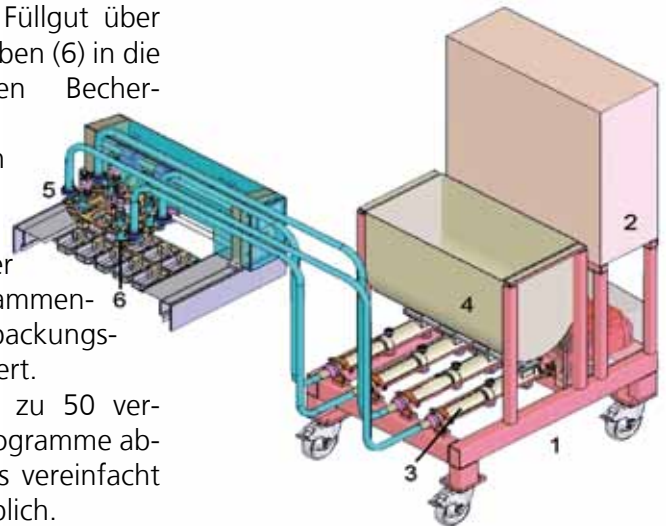


HSB GmbH

HSB-Dosiertechnik auf Basis der ViscoTec Dosierpumpen. Seit über 15 Jahren setzt die **HSB GmbH** aus Büdingen die vielseitigen und präzisen Dosierpumpen der ViscoTec Pumpen u. Dosiertechnik GmbH ein. Dabei werden Aggregate für den hand- und halbautomatischen Betrieb wie auch komplexe vollautomatische Anlagen gebaut. Herzstück sind die Dosierpumpen, die von ca. 5 ml bis zu 5 l zur Anwendung kommen. Zur optimalen Dosierung in die unterschiedlichsten Verpackungen (Trays, Schalen, Schlauchbeutel, Eimer, etc.) fertigt die HSB GmbH komplette

Anlagen (siehe Grafik). Dies bedeutet von der Produktübernahme in einem Vorlagetrichter (4) wird über die ViscoTec Dosierpumpe (3) das Füllgut über die Abschließfüllkolben (6) in die darunter liegenden Becherbahnen spritzfrei eingefüllt. Über den Steuerschrank mit SPS Steuerung (2) und Display wird der Füllvorgang im Zusammenwirken mit der Verpackungsmaschine angesteuert. Ferner können bis zu 50 verschiedene Dosierprogramme abgelegt werden, dies vereinfacht Umrüstungen erheblich.

ESP - 4 fach Dosierung für Dippsaucen, Öl, Suppen, Soßen, Cremes, etc., zur Füllung von Trays auf einer Tiefziehmaschine (5)



Lay-Gewürze OHG

Die Firma **Lay-Gewürze OHG** hat Dosierpumpen der ViscoTec Pumpen- u. Dosiertechnik GmbH zur Förderung von Pflanzenfett und Glucosesirup im Einsatz. Die Entscheidung für uns, Maschinen aus dem Hause ViscoTec Pumpen- u. Dosiertechnik GmbH einzusetzen, war:

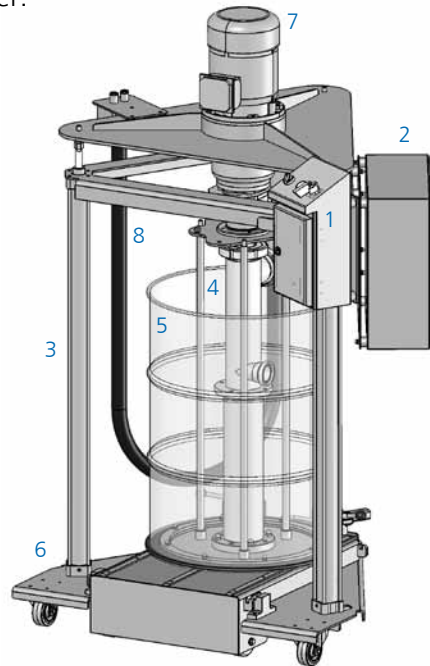
1. Die Dosiergenauigkeit der Pumpen
2. Der unkomplizierte Aufbau der Pumpen bei der Anwendung in der Produktion sowie bei Wartung und Pflege
3. Der gute Service, die hervorragende Beratung und Zusammenarbeit mit der Firma ViscoTec für die Einsatzmöglichkeiten der Pumpen in unserem Werk
4. Das besondere Vorgehen für Versuche und Tests in der Firma ViscoTec und das Eingehen auf unsere Wünsche und die Besonderheiten beim Umgang mit unseren sensiblen Produkten

Wir können die Pumpen von ViscoTec Pumpen- u. Dosiertechnik GmbH für anspruchsvolle und schonende Förderung jederzeit weiterempfehlen.





Das ViscoTec Fassentleersystem zur zuverlässigen Förderung und Dosierung von hochviskosen Medien aus Fässern besteht aus den Komponenten pneumatisches Hubstativ, elektrisch angetriebene Dosier-/Förderpumpe und Folgeplatte. Diese lassen sich in vielfacher Weise kombinieren, so dass für jede Anwendung eine kundenspezifische Lösung geboten werden kann. Sei es eine Tomatenpastendosierung aus einem gerippten 200 l Fass oder eine Mascarazuführung aus einem 20 l Eimer.



- 1 Pneumatische Steuerung
- 2 Elektronische Steuerung
- 3 Pneumatischer Hubzylinder
- 4 ViscoTec Dosierpumpe
- 5 Behälter (m. Medium)
- 6 Grundrahmen mit Einschubmodul
- 7 Elektroantrieb
- 8 Elektroführung

Vorteile auf einen Blick

- Für mittel- bis hochviskose Produkte (bis 7.000.000 mPas)
- Restmenge < 1%
- Fassgrößen von 10 Liter bis 1.500 Liter
- Sauberes Abstreifen des Fassrandes durch Folgeplatte mit spezieller Dichtlippe
- Auch gerippte oder leicht konische Fässer, Kunststoffbehälter, auch mit Inliner
- Entleergeschwindigkeit elektronisch regelbar
- Kein seitliches Ausdrücken des Mediums, da Folgeplatte nahezu drucklos geführt wird
- Pulsationsfrei
- Einfache Handhabung



Bei **ViscoTec** erhalten Sie komplette Serviceleistungen. Konzeptionelle Beratung in der Angebotsphase, kundenspezifische Versuchsreihen in unserem Technikum, Vorortinbetriebnahme und Schulung. Damit ist ein Zusammenwirken aller Bauteile garantiert.

Technikum

Medien, die eine Viskosität bis zu 7.000.000 mPas aufweisen, werden pulsationsfrei und extrem scherkraftarm mit unseren Anlagen gefördert und dosiert. Unsere Dosierpumpen und -anlagen werden auf den jeweiligen Anwendungsfall optimal abgestimmt.



Inbetriebnahme

Ihre Anlage erhalten Sie von uns perfekt auf Ihren Produktionsablauf voreingestellt. Bei komplexeren Anlagen und Systemen werden unter tatsächlichen Einsatzbedingungen alle Parameter sorgfältig getestet.

ViscoTec

Wir sind ein Unternehmen aus dem oberbayerischen Raum und beschäftigen uns mit hochwertigen Anlagen zur Förderung, Dosierung, Auftragung, Abfüllung und Entnahme von mittel- bis hochviskosen Produkten. Neben technisch ausgereiften Lösungen erhalten Sie bei **ViscoTec** auch bei komplizierten Aufgaben alle Komponenten, die für Ihre Anwendung notwendig sind. Gemeinsam mit Ihnen suchen unsere erfahrenen Ingenieure nach einer individuellen Lösung.



Perfekt dosiert!

